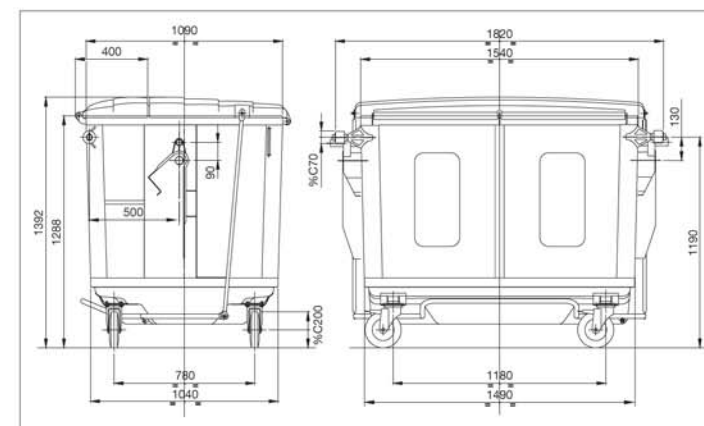


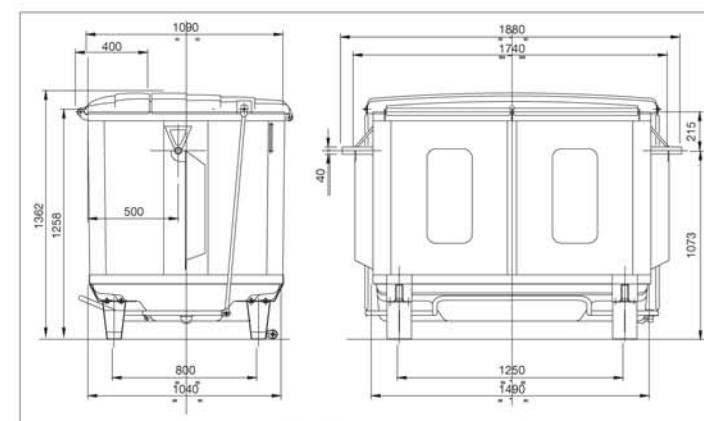
Cassonetti per la Raccolta dei Rifiuti Solidi Urbani

MOD. PIOPPO

LT. 1700



LT. 1700 ATTACCO MASCHIO+FEMMINA



LT. 1700 ATTACCO MONOPERATORE

I nostri contenitori per rifiuti solidi urbani modello "PIOPPO" sono costruiti con la massima semplicità, riducendo quasi totalmente eventuali interventi di manutenzione. La struttura portante è in acciaio zincato a caldo, a garanzia di una maggiore robustezza e durata. La vasca di contenimento è in peralluman (lega di alluminio), la cui leggerezza facilita lo spostamento anche manuale. Il coperchio è realizzato in polietilene a doppia parete. Considerando che il 70% del calore viene trasmesso dal coperchio stesso, l'intercapedine tra le due pareti fa da scudo termico e riduce il rischio di fermentazione dei rifiuti all'interno del contenitore.

Tutti i materiali usati per costruire il cassonetto sono riciclabili, a favore di un recupero sui costi iniziali.

I coperchi apribili a libro con pedaliera alza coperchio sono realizzati in polietilene lineare riciclabile a doppia parete. La semplicità del modello del contenitore permette di eseguire la maggior parte delle riparazioni direttamente sul posto dove è collocato, mentre l'accurato design del cassonetto ne permette una gradevole collocazione nell'arredo urbano.

Il cassonetto è realizzato in conformità alle norme UNI 10571 e UNI EN 840 norma Europea.