

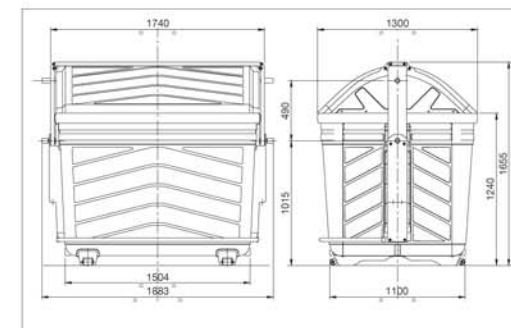
MOD. MONTE CIMONE MOD. MONTE BIANCO



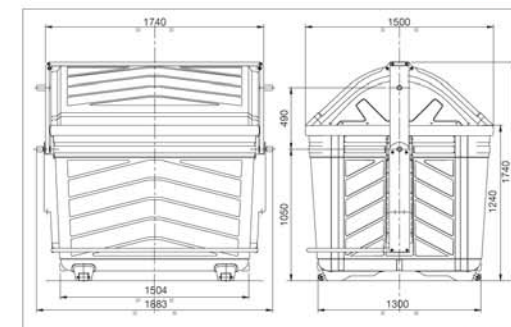
LT. 2400



LT. 3200



LT. 2400



LT. 3200

I nostri contenitori per i rifiuti solidi urbani modelli Monte Bianco e Monte Cimone sono costruiti con la massima semplicità, riducendo quasi totalmente eventuali interventi di manutenzione. Il nuovo cassonetto di grande capacità, è realizzato con struttura autoportante in acciaio di qualità, saldato a filo continuo per garantire una perfetta tenuta stagna. Tutte le parti metalliche sono zincate a caldo, per immersione in un bagno di zinco di prima fusione. I coperchi sono realizzati in peralum (lega di alluminio).

Tutti i materiali utilizzati sono riciclabili al 100% a sostegno di un maggior rispetto per la natura e per garantire un recupero sui costi iniziali.

I coperchi con apertura basculante bilaterale rendono possibile il conferimento dei rifiuti da entrambi i lati. I coperchi sono dotati di ammortizzatori a gas a doppio effetto, che consente una lenta chiusura e riduce lo sforzo di apertura.

Il cassonetto è realizzato in conformità alle norme UNI EN 12574.