

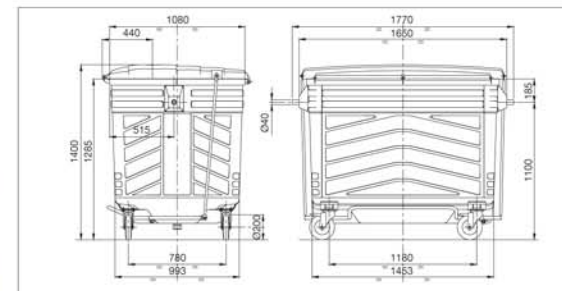
MOD. MONTE ROSA



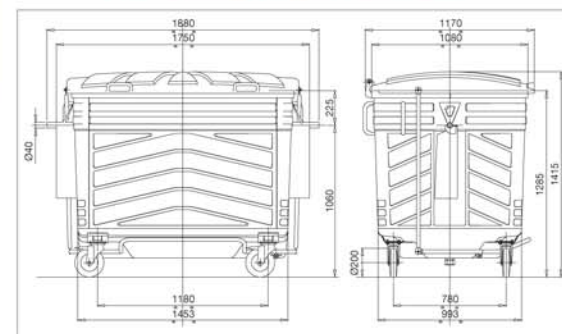
LT. 1700 COP. 1/3 - 2/3



LT. 1700 COP. UNICO



LT. 1700 ATTACCO MASCHIO (NORMA EN 840)



LT. 1700 ATTACCO MONOPERATORE (NORMA EN 12574)

Il nostro contenitore per rifiuti solidi urbani modello Monte Rosa è costruito con la massima semplicità, riducendo quasi totalmente eventuali interventi di manutenzione. Il nuovo cassonetto di media capacità, è realizzato con struttura autoportante in acciaio di qualità, saldato a filo continuo per garantire una perfetta tenuta stagna. Tutte le parti metalliche sono zincate a caldo, per immersione in un bagno di zinco di prima fusione. Il coperchio è realizzato in polietilene a doppia parete.

Considerando che il 70% del calore viene trasmesso dal coperchio stesso, l'intercapedine tra le due pareti fa da scudo termico e riduce il rischio di fermentazione dei rifiuti all'interno del contenitore. Da sottolineare sono anche le refrattarietà all'assorbimento di sostanze putrescibili e la completa riparabilità, con costi di manutenzione contenuti. Tutti i materiali usati per costruire il cassonetto sono riciclabili, a favore di un recupero sui costi iniziali.

Il cassonetto è realizzato in conformità alle norme UNI EN 840. La sezione troncoconica favorisce lo svuotamento dei rifiuti.