

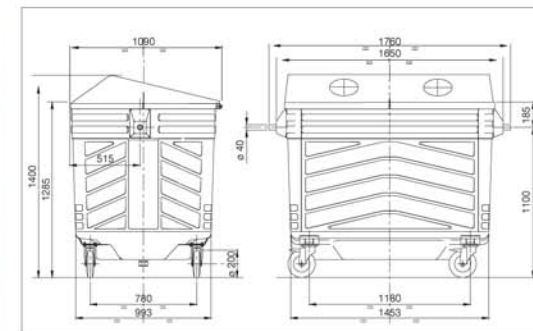
MOD. MONTE ROSA



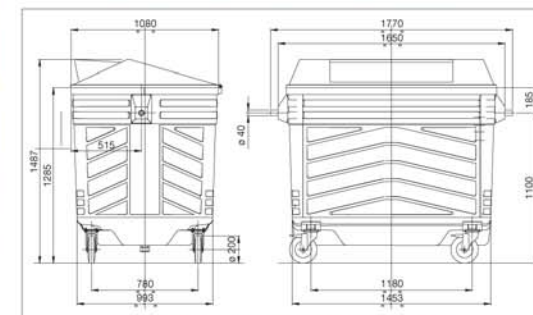
LT. 1700 RACC. PLASTICA-VETRO



LT. 1700 RACC. CARTA



LT. 1700 ATTACCO MASCHIO RACC. PLASTICA



LT. 1700 ATTACCO MASCHIO RACC. CARTA

I cassonetti per la raccolta differenziata sono dotati di coperchio realizzato con telaio in acciaio zincato e tamponamento in lega di alluminio. Il coperchio è verniciato a polveri poliesteri del colore a Vs. scelta. Le bocche di conferimento sono idonee alle diverse tipologie di rifiuto da conferire. Ampie scritte per una chiara identificazione all'uso preposto.

Il cassonetto è realizzato in conformità norme UNI EN 840 - EN 13071.

Optional: serratura di bloccaggio coperchio in posizione "chiuso".