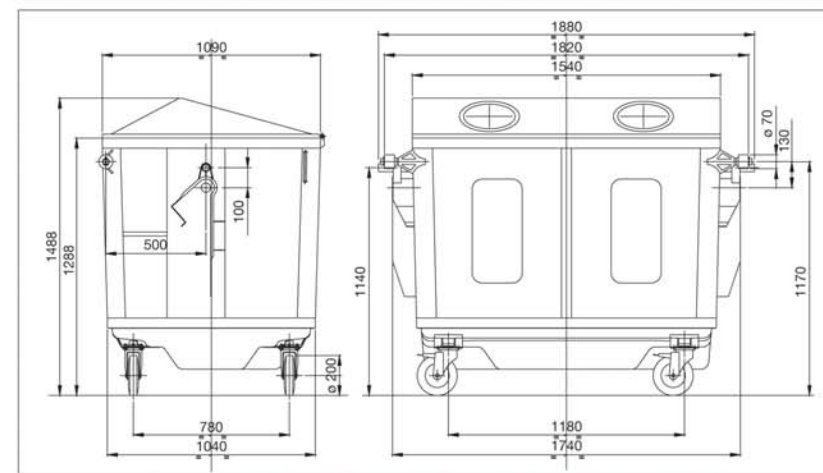
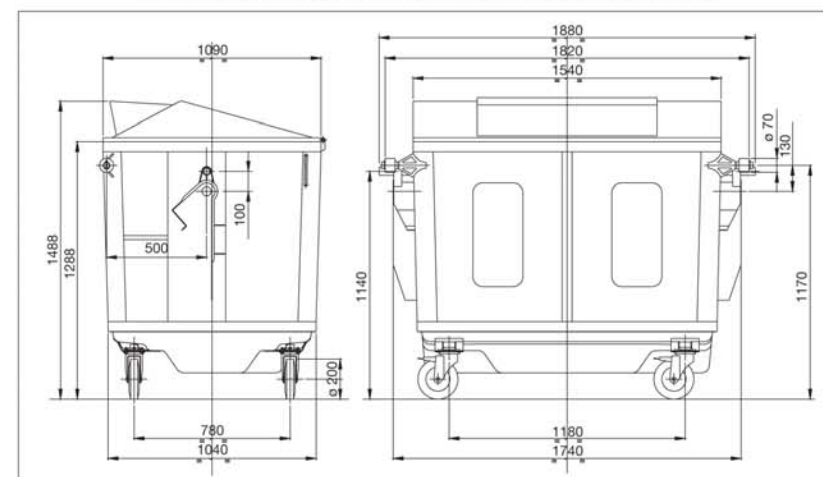


CASSONETTI PER LA RACCOLTA DIFFERENZIATA

DA LT. 1300-1700-2000



LT. 1700 ATT. MASCHIO+FE RACC. PLASTICA-VETRO



LT. 1700 ATT. MASCHIO+FE RACC. CARTA

I cassonetti per la raccolta differenziata sono dotati di coperchio realizzato con telaio in acciaio zincato e tamponamento in lega di alluminio. Il coperchio è verniciato a polveri poliesteri del colore a Vs. scelta. Le bocche di conferimento sono idonee alle diverse tipologie di rifiuto da conferire. Ampie scritte per una chiara identificazione all'uso preposto.